



ПАСПОРТ ИЗДЕЛИЯ

Настенный кронштейн с монтажной коробкой

DS-1273ZJ-DM26-B



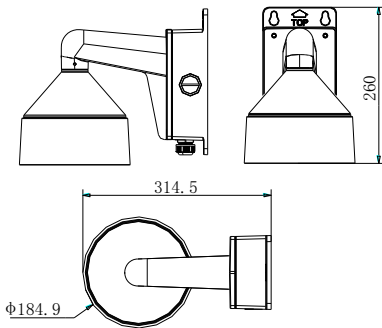
DS-1273ZJ-DM26-B



Общая информация

- Алюминиевый сплав
- Улучшенный дизайн влагозащиты

Размеры



Внимание

- Кронштейн должен быть установлен на плоскую поверхность стены
- Водонепроницаемая резиновая прокладка в комплекте
- Стена, на которую устанавливается кронштейн, должна выдерживать вес предполагаемой камеры и аксессуаров в трехкратном размере
- Максимальная грузоподъемность кронштейна – 4.5кг

Спецификации

Модель	DS-1273ZJ-DM26-B
Описание	Настенный кронштейн с монтажной коробкой
Цвет	Белый Ник
Назначение	Купольные камеры
Материал	Алюминиевый сплав
Размеры	310 × 260 × 185мм
Вес (нетто)	2,05кг

*Изображения и спецификации могут быть изменены без дополнительного уведомления.

*За подробной информацией обращайтесь к вашему персональному менеджеру