



ОП002

ИНСТРУКЦИЯ ПО ИНСТАЛЛЯЦИИ МОДУЛЯ СИНХРОНИЗАЦИИ СЕРИИ DSM: DSM-12/24-R


Используйте изделие строго согласно этой инструкции. Сохраните инструкцию для будущих ссылок.

ОСНОВНОЕ:

Модули Синхронизации DSM-12/24-R предназначены для реализации возможности синхронизации сигналов оповещения звуковых и световых оповещателей компании Cooper Wheelock. Обеспечивает возможность подключения двух радиальных или одного кольцевого шлейфа оповещения. Модуль осуществляет функцию отключения звукового сигнала при сохранении светового, при использовании только 2-проводной сигнальной цепи. DSM модуль - идеальный выбор для систем аварийной сигнализации, где требуется заглушение звукового сигнала во время пожарной тревоги. Они могут использоваться с системами как 12, так и 24 VDC.

Модули синхронизации DSM используются с оповещателями серии Exceder, серии AS / AH, серии RSS, серии RSSP и многими другими оповещателями производимыми компанией Cooper Wheelock.

ПРИМЕЧАНИЕ: Все **ПРЕДОСТЕРЕЖЕНИЯ** и **ПРЕДУПРЕЖДЕНИЯ** помечены знаком . Все предупреждения напечатаны жирными заглавными буквами.

 **ПРЕДУПРЕЖДЕНИЕ: ПОЖАЛУЙСТА, ЧИТАЙТЕ ИНСТРУКЦИЮ ТЩАТЕЛЬНО ПЕРЕД ИСПОЛЬЗОВАНИЕМ ЭТОГО ИЗДЕЛИЯ. НЕПРАВИЛЬНОСТЬ ВЫПОЛНЕНИЯ ЛЮБОЙ ИЗ СЛЕДУЮЩИХ КОМАНД, ПРЕДОСТЕРЕЖЕНИЙ И ПРЕДУПРЕЖДЕНИЙ МОЖЕТ ПРИВЕСТИ К НЕПРАВИЛЬНОМУ ПРИМЕНЕНИЮ, ИНСТАЛЛЯЦИИ И-ИЛИ ОПЕРАЦИИ ЭТИХ ИЗДЕЛИЙ В ЭКСТРЕМАЛЬНОЙ СИТУАЦИИ, ЧТО, В СВОЮ ОЧЕРЕДЬ, МОЖЕТ ПРИВЕСТИ К СЕРЬЕЗНОМУ УЩЕРБУ ИЛИ СМЕРТИ.**

СПЕЦИФИКАЦИЯ:

Модель	Диапазон входного напряжения (VDC)	Опции установки
DSM-12/24	10.5-31.0	A

Как видно в таблице 1 рабочим напряжением является 10.5-31.0 VDC при использовании фильтрованного (DC) или неотфильтрованного (FWR) напряжения.

 **ПРЕДУПРЕЖДЕНИЕ: ПРИМЕНЕНИЕ НЕСООТВЕТСТВУЮЩЕГО НАПРЯЖЕНИЯ МОЖЕТ ПРИВЕСТИ К ПОВРЕЖДЕНИЮ ИЗДЕЛИЯ.**

Напряжение	Средний ток		Пиковый ток		Пусковой ток	
	Цепь IN1/IN2	Цепь AUDIBLE	Цепь IN1/IN2	Цепь AUDIBLE	Цепь IN1/IN2	Цепь AUDIBLE
10.5VDC	0.015	0.003	0.112	0.003	0.299	0.053
12.0VDC	0.016	0.004	0.117	0.004	0.352	0.065
24.0VDC	0.030	0.008	0.130	0.008	0.662	0.118
31.0VDC	0.040	0.010	0.138	0.010	0.831	0.152
10.5VRMS	0.025	0.010	0.158	0.010	0.416	0.068
12.0VRMS	0.027	0.011	0.158	0.011	0.479	0.083
24.0VRMS	0.044	0.022	0.194	0.022	0.838	0.138
31.0VRMS	0.054	0.028	0.218	0.028	1.111	0.213

- Смотри рис. 1А и 1В для определения длительности импульса пикового и начального тока

⚠ ПРЕДУПРЕЖДЕНИЕ: УДОСТОВЕРИТЕСЬ, ЧТО ОБЩИЙ ТОК, ТРЕБУЕМЫЙ ВСЕМИ ПРИБОРАМИ, КОТОРЫЕ СОЕДИНЕНЫ С СИНХРО-МОДУЛЕМ, НЕ ПРЕВЫШАЕТ 3.0А НА ЦЕПЬ ИЛИ НЕ ПРЕВЫШАЕТ ОЦЕНКИ ПАНЕЛИ УПРАВЛЕНИЯ ПОЖАРНОЙ ТРЕВОГИ ПЕРВИЧНЫХ И ВТОРИЧНЫХ ИСТОЧНИКОВ ПИТАНИЯ И ЦЕПИ СИГНАЛИЗАЦИИ. ПЕРЕГРУЗКА ЭТИХ ИСТОЧНИКОВ МОЖЕТ ПРИВЕСТИ К ПОТЕРЕ МОЩНОСТИ И НЕИСПРАВНОСТИ.

Для вычисления общих значений среднего, пикового и пускового тока для индивидуального прибора используйте Таблицу 2: Определите максимальное значение среднего или пикового тока (какое выше) для одного строба, умножьте его на количество стробов в цепи, прибавьте токи любых других приборов, включая звуковые оповещатели, питаемые тем же источником, и включите любые требуемые факторы защиты.

Если пусковой или максимальный ток превышают значение пусковой мощности источников питания, выходное напряжение, обеспеченное источниками питания, может понизиться ниже перечисленного диапазона напряжения приборов, соединенных с источником, и напряжение может не восстановиться в некоторых типах источников питания.

Рис. 1А: Типичная кривая пускового тока

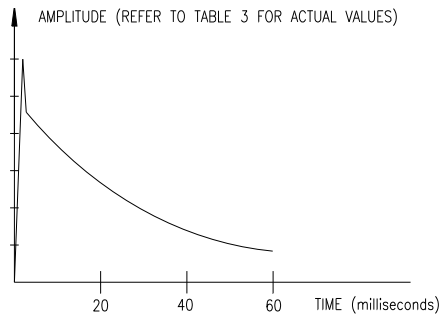
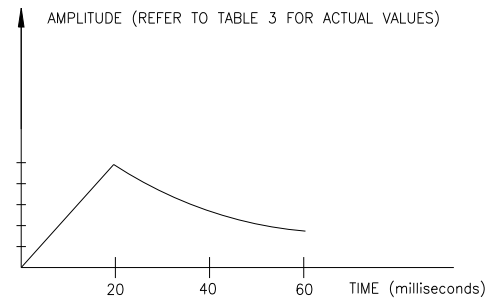


Рис. 1В: Типичная кривая пикового тока

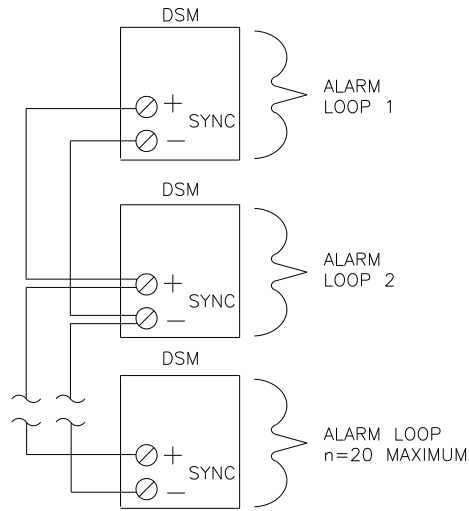


ИНФОРМАЦИЯ ПО ПОДКЛЮЧЕНИЮ:

ПРИМЕЧАНИЕ: Оповещатели без функции синхронизации могут быть установлены до или после синхро-модуля. Если не синхронизированный комбинированный оповещатель требует заглушения аудио сигнала, необходимо четырехпроводное соединение, когда цепь стробов соединена с синхро-модулем, а провода аудио соединены с отдельной отключаемой цепью прибора оповещения.

Для приборов, требующих синхронизации нескольких цепей одновременно используется схема подключения DSM, показанная на Рис. 2.

Рис 2: Синхронизация нескольких цепей тревоги (до 20)



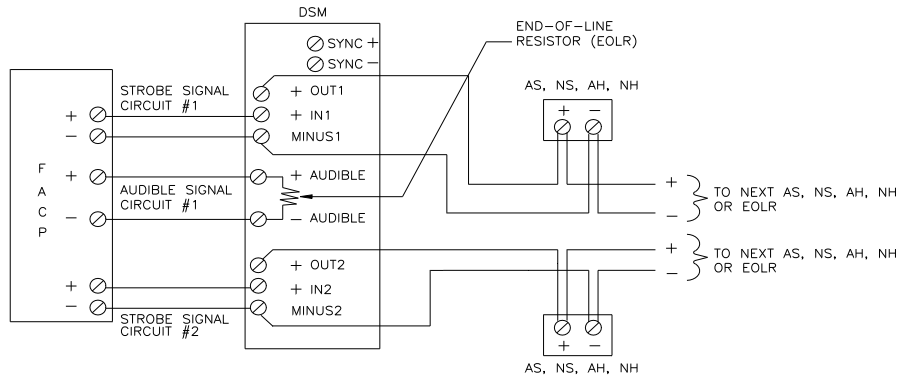
Примечание: общая длина провода, соединяющего клеммы модулей синхронизации не должна превысить 300 метров. Эта длина включает расстояние между первым и последним в цепи модулем DSM. Если этот предел будет превышен, может произойти потеря синхронизации.

A. Монтаж цепей класса В (радиальные шлейфы):

Одиночный модуль DSM может использоваться с одной или двумя линиями класса В. Когда используется только одна линия оповещения, клеммы модуля DSM для второй цепи должны быть оставлены открытыми.

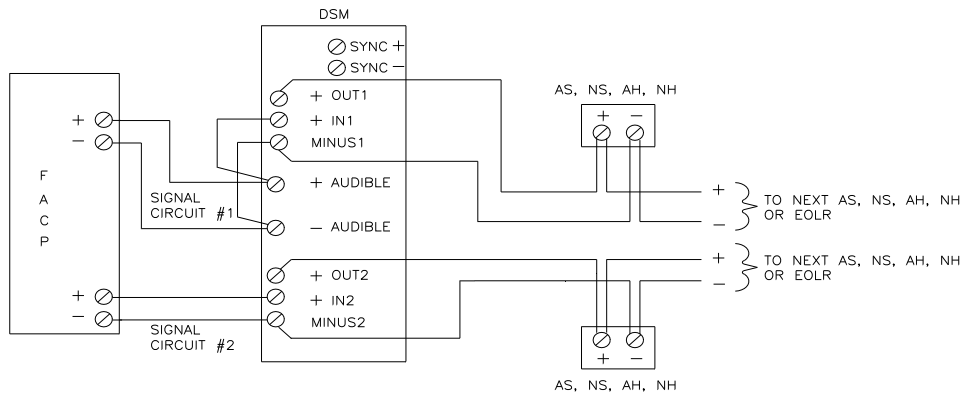
A 1) Монтажные схемы для серий комбинированных оповещателей

Рис 3.: Две цепи класса В с функцией заглушения аудио сигнала



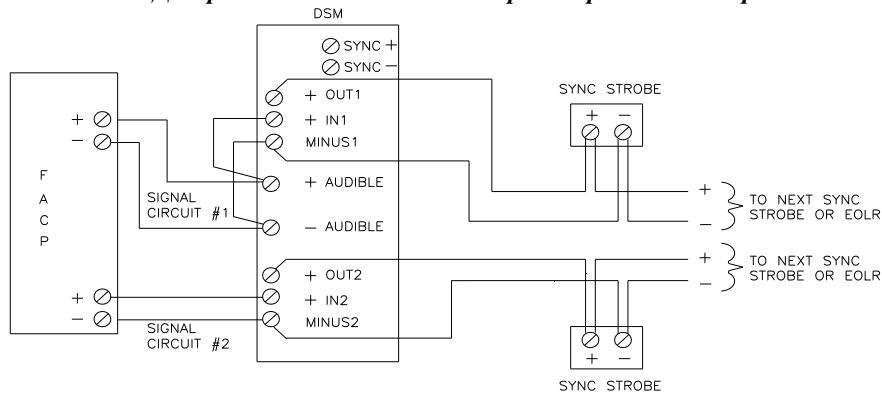
Важно: Оповещатели подключенные к выходу «OUT1» потребляют мощность только от цепи подключенной к входу «IN1» (Strobe signal circuit #1). Оповещатели подключенные к выходу «OUT2» потребляют мощность только от цепи подключенной к входу «IN2» (Strobe signal circuit #2).

Рис. 4: Две цепи класса В без функции заглушения аудио сигнала.



A.2) Схема подключения стробов с функцией синхронизации.

Рис. 5: Диаграмма подключения синхронизированных стробов.



⚠ ПРЕДУПРЕЖДЕНИЕ: НЕ ПОДКЛЮЧАЙТЕ АУДИО ТЕРМИНАЛЫ ОПОВЕЩАТЕЛЕЙ СЕРИИ МТ К ВЫХОДУ СИНХРО-МОДУЛЯ. В РЕЗУЛЬТАТЕ АУДИО СИГНАЛ МОЖЕТ ПРЕКРАТИТЬ ЗВУЧАТЬ. ДОЛЖНА ИСПОЛЬЗОВАТЬСЯ ЧЕТЫРЕХ ПРОВОДНАЯ КОНФИГУРАЦИЯ С АУДИО ТЕРМИНАЛАМИ, СОЕДИНЕННЫМИ С ОТДЕЛЬНОЙ ЦЕПЬЮ СИГНАЛИЗАЦИИ.

B. Монтаж класса А (кольцевой шлейф):

B.1) Монтажные схемы для серий комбинированных оповещателей

Рис. 6: Кольцевая линия с функцией заглушения аудио сигнала

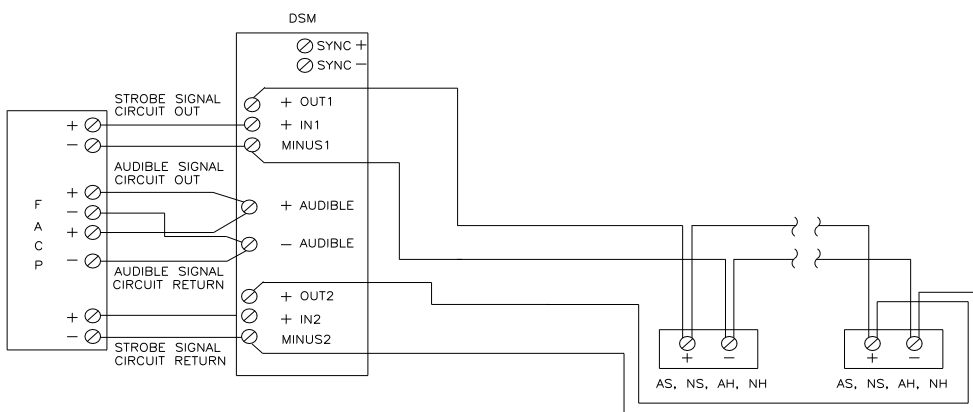
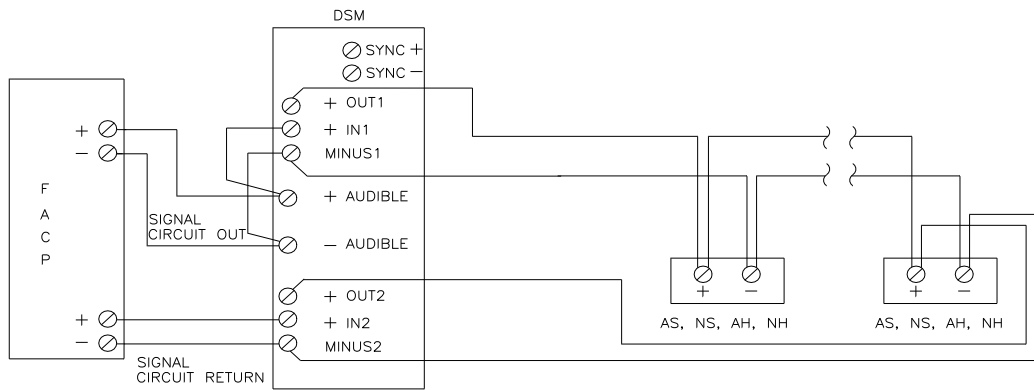
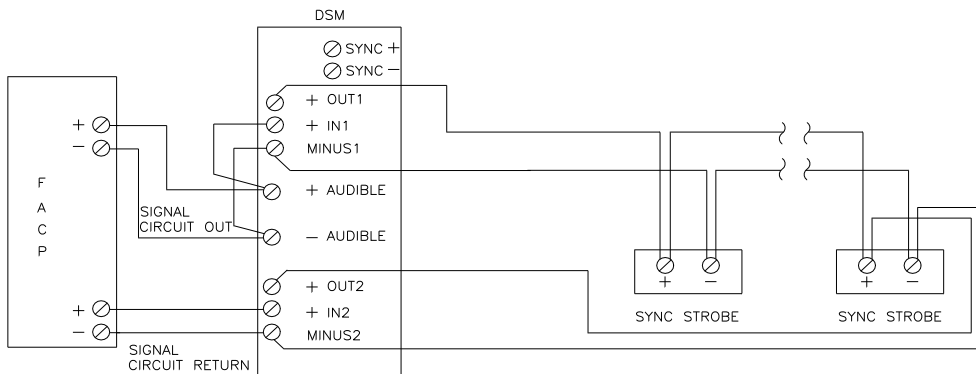


Рис 7: Кольцевая линия без функции заглушения аудио сигнала.



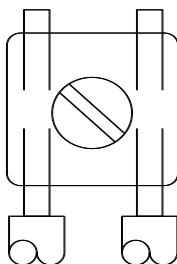
B.2) Диаграмма подключения стробов

Рис. 8: Диаграмма подключения синхронизируемых стробов.



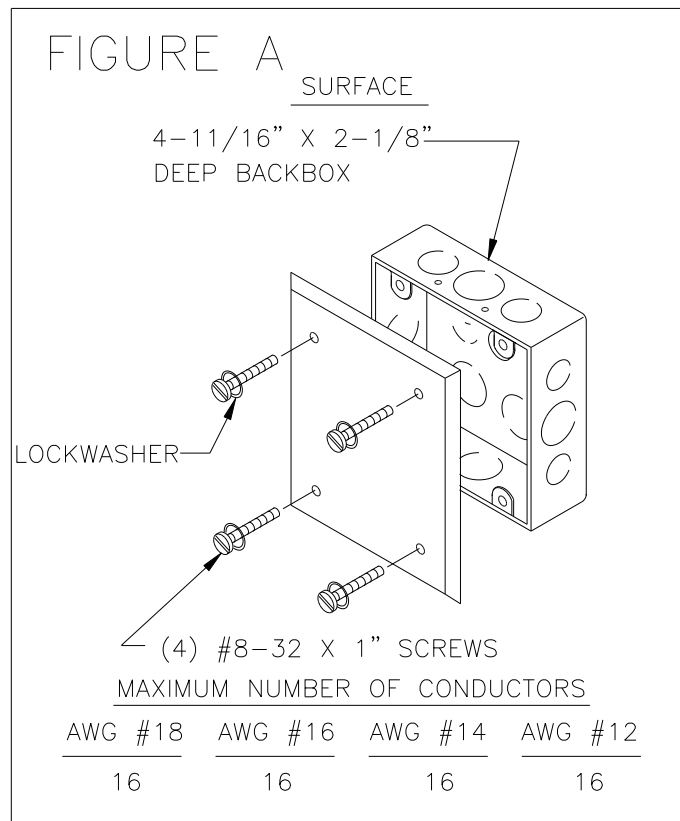
⚠ ПРЕДУПРЕЖДЕНИЕ: НЕ ПОДКЛЮЧАЙТЕ АУДИО ТЕРМИНАЛЫ ОПОВЕЩАТЕЛЕЙ СЕРИИ МТ К ВЫХОДУ СИНХРО-МОДУЛЯ. В РЕЗУЛЬТАТЕ АУДИО СИГНАЛ МОЖЕТ ПРЕКРАТИТЬ ЗВУЧАТЬ. ДОЛЖНА ИСПОЛЬЗОВАТЬСЯ ЧЕТЫРЕХ ПРОВОДНАЯ КОНФИГУРАЦИЯ С АУДИО ТЕРМИНАЛАМИ, СОЕДИНЕННЫМИ С ОТДЕЛЬНОЙ ЦЕПЬЮ СИГНАЛИЗАЦИИ.

Рис. 10.



DSM модули имеют входные и выходные клеммы, предназначенные для двух проводов #12 - #18 каждый. Оголите провода на 3/8 дюйма для подключения к винтовым зажимам.

УСТАНОВКА:



⚠ ПРЕДОСТЕРЕЖЕНИЕ: Следующие данные показывают максимальное число внешних проводов, которые могут вводиться в бэкбокс, используемый с этой опцией установки. Если эти пределы превышены, в бэкбоксе может не хватить места, чтобы разместить провода, и напряжение от проводов может повредить изделие.

ПРИМЕЧАНИЯ:

ПРЕДУПРЕЖДЕНИЕ: Проверьте, чтобы устанавливаемое изделие имело достаточно места для кабелепровода, особенно, если используется многожильный кабель или кабелепровод 3/4 "

1. Аксессуары для установки прилагаются.
2. Входы кабелепровода в бэкбокс должны быть выбраны таким образом, чтобы обеспечить достаточный люфт для установленного изделия.
3. При подключении внешней проводки, не используйте провод большей длины, чем требуется
4. Будьте осторожны при размещении проводов в бэкбоксе. Они должны быть расположены так, чтобы занимать минимальное пространство и производить минимальное воздействие на изделие. Это особенно важно для жесткого провода большого диаметра и провода с толстой изоляцией.
5. Не проводите другие провода (не для приборов сигнализации) через бэкбокс.
6. Все модели предназначены для использования только внутри помещений при температуре от 0°C до 49°C и максимальной влажности 85%.

⚠ ПРЕДОСТЕРЕЖЕНИЕ: Не используйте Модуль Синхронизации на кодированных или импульсных цепях, в которых прикладное напряжение переключается (вкл. и выкл.).

ОГРАНИЧЕННАЯ ГАРАНТИЯ

Оборудование Wheelock должно использоваться в пределах их технических требований и ДОЛЖНЫМ ОБРАЗОМ применяться, устанавливаться, переоперироваться, поддерживаться и проверяться, по крайней мере, два раза в год или более часто. Технические требования, применение, инсталляция, операция, эксплуатация и испытание должны быть выполнены квалифицированным персоналом для надежного функционирования. Все изделия Wheelock гарантированы против механических и электрических дефектов сроком на три года с даты изготовления. Коррекция дефектов ремонтом или заменой производится по усмотрению Wheelock. ГАРАНТИЯ НЕ ДЕЙСТВУЕТ В СЛУЧАЕ, ЕСЛИ ЛЮБАЯ ДЕТАЛЬ, ПРОИЗВЕДЕННАЯ НЕ WHEELOCK, УСТАНОВЛЕНА В ИЗДЕЛИЕ. ГАРАНТИЯ НЕ РАСПРОСТРАНЯЕТСЯ НА ЛЮБОЕ ПРОГРАММНОЕ ОБЕСПЕЧЕНИЕ, ТРЕБУЕМОЕ ДЛЯ ОПЕРАЦИИ ИЛИ ВКЛЮЧЕННОЕ В ИЗДЕЛИЕ. ПОЛЬЗОВАТЕЛИ САМИ НЕСУТ ОТВЕТСТВЕННОСТЬ ЗА ОПРЕДЕЛЕНИЕ, ЯВЛЯЕТСЯ ЛИ ИЗДЕЛИЕ ПОДХОДЯЩИМ ДЛЯ ПОЛЬЗОВАТЕЛЬСКИХ ЦЕЛЕЙ, ИЛИ ДОСТИГАЕТ ЛИ ЭТО РЕЗУЛЬТАТОВ, НЕОБХОДИМЫХ ПОЛЬЗОВАТЕЛЮ. НЕ ИМЕЕТСЯ НИКАКОЙ ГАРАНТИИ ПРОТИВ ПОВРЕЖДЕНИЯ (УЩЕРБА), СЛЕДУЮЩЕГО ИЗ НЕПРАВИЛЬНОГО ПРИМЕНЕНИЯ, НЕСОБСТВЕННЫХ ТЕХНИЧЕСКИХ ТРЕБОВАНИЙ, НЕПРАВИЛЬНОГО ОБРАЩЕНИЯ, СЛУЧАЙНОСТЕЙ ИЛИ ДРУГИХ ЭКСПЛУАТАЦИОННЫХ УСЛОВИЙ ВНЕ КОМПЕТЕНЦИИ WHEELOCK'S. НЕКОТОРЫЕ ИЗДЕЛИЯ WHEELOCK СОДЕРЖАТ ПРОГРАММНОЕ ОБЕСПЕЧЕНИЕ. WHEELOCK НЕ ДАЕТ ГАРАНТИЮ, ЧТО ОПЕРАЦИЯ ПРОГРАММНОГО ОБЕСПЕЧЕНИЯ БУДЕТ НЕПРЕРЫВНА ИЛИ БЕЗОШИБОЧНА, ИЛИ ЧТО ФУНКЦИИ ИЛИ ДЕЯТЕЛЬНОСТЬ ПРОГРАММНОГО ОБЕСПЕЧЕНИЯ УДОВЛЕТВОРЯТ ПОЛЬЗОВАТЕЛЬСКИЕ ТРЕБОВАНИЯ. WHEELOCK НЕ НЕСЕТ ОТВЕТСТВЕННОСТИ ЗА ЛЮБЫЕ ЗАДЕРЖКИ, АВАРИЙНОСТЬ, ПРЕРЫВАНИЯ, ПОТЕРЮ, РАЗРУШЕНИЕ, СДВИГ, ИЛИ ДРУГИЕ ПРОБЛЕМЫ В ИСПОЛЬЗОВАНИИ ИЗДЕЛИЯ, ПРИИСТЕКАЮЩИЕ ИЛИ ВЫЗВАННЫЕ ПРОГРАММНЫМ ОБЕСПЕЧЕНИЕМ. WHEELOCK НЕ НЕСЕТ ОТВЕТСТВЕННОСТЬ ЗА СТОИМОСТЬ РАБОЧЕЙ СИЛЫ, ПРИВЛЕКАЕМОЙ ДЛЯ УДАЛЕНИЯ, ПЕРЕИНСТАЛЛЯЦИИ ИЛИ РЕМОНТА ИЗДЕЛИЯ. НИ В КАКОМ СЛУЧАЕ МАТЕРИАЛЬНАЯ ОТВЕТСТВЕННОСТЬ WHEELOCK НЕ БУДЕТ ПРЕВЫШАТЬ ПОКУПНУЮ ЦЕНУ, ОПЛАЧЕННУЮ ЗА ИЗДЕЛИЕ.