

HIKVISION®



ПАСПОРТ ИЗДЕЛИЯ

Источник питания для домофони и СКУД Hikvision

DS-KAW50-1



www.hikvision.ru

DS-KAW50-1

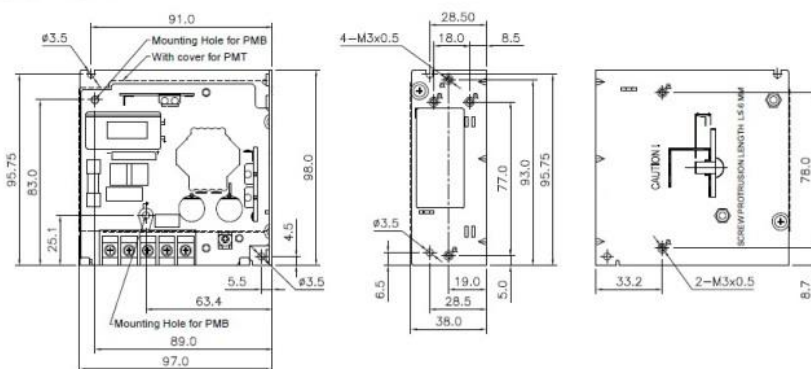


Общая информация

- Рабочая температура до + 70° C
- Прошел тестирование на вибрации 5G

Схема подключения

L x W x D: 98 x 97 x 38 mm



*Изображения и спецификации могут быть изменены без дополнительного уведомления.

*За подробной информацией обращайтесь к вашему персональному менеджеру

Спецификации

	DS-KAW50-1
	Параметры сети
Входное напряжение	100-240В AC
Выходное напряжение	12В DC
Выходной ток	4.17А
Выходная мощность	50Вт
Шум и пульсация	< 150mVpp
Диапазон настройки напряжения	11-14В DC
	Основное
Рабочие условия	-10°C — 70°C, влажность до 95%
Размеры	98×97×38мм
Вес	0.23кг

Правила эксплуатации

1. Устройство должно эксплуатироваться в условиях, обеспечивающих возможность работы системы охлаждения. Во избежание перегрева и выхода прибора из строя не допускается размещение рядом с источниками теплового излучения, использование в замкнутых пространствах (ящик, глухой шкаф и т.п.). Рабочий диапазон температур от -10 до +70 (°C).
2. Все подключения должны осуществляться при отключенном электропитании.
3. Запрещена подача на входы устройства сигналов, не предусмотренных назначением этих входов – это может привести к выходу устройства из строя.
4. Не допускается воздействие на устройство температуры свыше +70°C, источников электромагнитных излучений, активных химических соединений, электрического тока, а также дыма, пара и других факторов, способствующих порче устройства. Не допускается воздействие прямых солнечных лучей непосредственно на матрицу видеокамеры.
5. Конфигурирование устройства лицом, не имеющим соответствующей компетенции, может привести к некорректной работе, сбоям в работе, а также к выходу устройства из строя.
6. Не допускаются падения и сильная тряска устройства.
7. Рекомендуется использование источника бесперебойного питания, во избежание воздействия скачков напряжения или нештатного отключения устройства.

Для получения информации об установке и включении устройства, пожалуйста, обратитесь к Краткому руководству пользователя этого устройства.