

# **Модуль безопасности**

## **Руководство пользователя**

**V1.0.0**

UD01463N

## **О руководстве**

Данное руководство применимо к модулям безопасности.

Руководство содержит инструкции по использованию и управлению продуктом. Изображения, графики и вся другая информация предназначена только для ознакомления. Этот документ может быть изменён без уведомления, в связи с обновлением прошивки и по другим причинам.

Пожалуйста, используйте этот документ под руководством профессионалов.

## **Торговая марка**

**HIKVISION** и другие торговые марки Hikvision и логотипы являются интеллектуальной собственностью Hikvision в различных юрисдикциях. Другие торговые марки и логотипы, содержащиеся в руководстве, являются собственностью их владельцев.

## **Правовая информация**

ДО МАКСИМАЛЬНО ДОПУСТИМОЙ СТЕПЕНИ, РАЗРЕШЕННОЙ ДЕЙСТВУЮЩИМ ЗАКОНОДАТЕЛЬСТВОМ, ПРОДУКТ, АППАРАТУРА, ПРОГРАММНОЕ И АППАРАТНОЕ ОБЕСПЕЧЕНИЕ ПРЕДОСТАВЛЯЕТСЯ «КАК ЕСТЬ», СО ВСЕМИ ОШИБКАМИ И НЕТОЧНОСТЯМИ, HIKVISION НЕ ДАЕТ НИКАКИХ ГАРАНТИЙ, ЯВНЫХ ИЛИ ПОДРАЗУМЕВАЕМЫХ, КАСАТЕЛЬНО УДОВЛЕТВОРИТЕЛЬНОСТИ КАЧЕСТВА, СООТВЕТСТВИЯ УКАЗАННЫМ ЦЕЛЯМ И ОТСУТСТВИЯ НАРУШЕНИЙ СО СТОРОНЫ ТРЕТЬИХ ЛИЦ. НИ HIKVISION, НИ ЕГО ДИРЕКТОРА, НИ СОТРУДНИКИ ИЛИ ПРЕДСТАВИТЕЛИ НЕ НЕСУТ ОТВЕТСТВЕННОСТИ ПЕРЕД ПОТРЕБИТЕЛЕМ ЗА КАКОЙ-ЛИБО СЛУЧАЙНЫЙ ИЛИ КОСВЕННЫЙ УЩЕРБ, ВКЛЮЧАЯ УБЫТКИ ИЗ-ЗА ПОТЕРИ ПРИБЫЛИ, ПЕРЕРЫВА В ДЕЯТЕЛЬНОСТИ ИЛИ ПОТЕРИ ДАННЫХ ИЛИ ДОКУМЕНТАЦИИ, В СВЯЗИ С ИСПОЛЬЗОВАНИЕМ ДАННОГО ПРОДУКТА, ДАЖЕ ЕСЛИ HIKVISION БЫЛО ИЗВЕСТНО О ВОЗМОЖНОСТИ ТАКОГО УЩЕРБА. ОТВЕТСТВЕННОСТЬ ЗА ИСПОЛЬЗОВАНИЕ ПРОДУКТА С ДОСТУПОМ В ИНТЕРНЕТ НЕСЕТ ПОЛЬЗОВАТЕЛЬ; НАША КОМПАНИЯ НЕ НЕСЕТ ОТВЕТСТВЕННОСТИ ЗА НЕНОРМАЛЬНУЮ РАБОТУ ОБОРУДОВАНИЯ, ПОТЕРЮ ИНФОРМАЦИИ И ДРУГИЕ ПОСЛЕДСТВИЯ, ВЫЗВАННЫЕ КИБЕР АТАКАМИ, ВИРУСАМИ ИЛИ ДРУГИМИ ИНТЕРНЕТ РИСКАМИ; ОДНАКО, НАША КОМПАНИЯ ОБЕСПЕЧИВАЕТ СВОЕВРЕМЕННУЮ ТЕХНИЧЕСКУЮ ПОДДЕРЖКУ, ЕСЛИ ЭТО НЕОБХОДИМО.

ЗАКОНЫ, РЕГУЛИРУЮЩИЕ ВИДЕОНАБЛЮДЕНИЕ, ВАРЬИРУЮТСЯ В ЗАВИСИМОСТИ ОТ СТРАНЫ. ПОЖАЛУЙСТА, ПРОВЕРЬТЕ ВСЕ СООТВЕТСТВУЮЩИЕ ЗАКОНЫ ВАШЕЙ СТРАНЫ ПЕРЕД ИСПОЛЬЗОВАНИЕМ ОБОРУДОВАНИЯ. НАША КОМПАНИЯ НЕ НЕСЕТ ОТВЕТСТВЕННОСТИ ЗА ИСПОЛЬЗОВАНИЕ ОБОРУДОВАНИЯ В НЕЗАКОННЫХ ЦЕЛЯХ.

В СЛУЧАЕ КОНФИЛИКТОВ МЕЖДУ НАСТОЯЩИМ РУКОВОДСТВОМ И ДЕЙСТВУЮЩИМ ЗАКОНОДАТЕЛЬСТВОМ, ПОСЛЕДНЕЕ ПРЕВАЛИРУЕТ.

## **Регулирующая информация**

### **Информация о FCC**

**Соответствие FCC:** Это оборудование было проверено и найдено соответствующим регламенту для цифрового устройства, применительно к части 15 Правил FCC. Данный регламент разработан для того, чтобы обеспечить достаточную защиту от вредных эффектов, возникающих при использовании


оборудования в жилых помещениях. Это оборудование генерирует, использует, и может излучать радиоволны на разных частотах, и если не установлено и не используется в соответствии с инструкциями, может создавать помехи для радиосвязи. Эксплуатация данного оборудования в жилой зоне может вызвать вредные помехи, в этом случае пользователь должен будет устранить помехи за свой счёт.


### Условия FCC


Это устройство соответствует регламенту для цифрового устройства применительно к части 15 Правил FCC. По которому при работе устройства необходимо выполнение следующих двух условий:

1. Данное устройство не должно создавать вредных помех.
2. Устройство должно выдерживать возможные помехи, включая и те, которые могут привести к выполнению нежелательных операций.

### Соответствие стандартам EU

 Данный продукт и, если применимо, также поставляемые принадлежности отмечены знаком "CE" и, следовательно, согласованны с европейскими стандартами, перечисленными под директивой EMC 2004/108/EC, директивой RoHS 2011/65/EU.

 2012/19/EU (директива WEEE): Продукты, отмеченные данным знаком, запрещено выбрасывать в коллекторы несортированного мусора в Европейском союзе. Для надлежащей утилизации верните продукт поставщику при покупке эквивалентного нового оборудования, либо избавьтесь от него в специально предназначенных точках сбора. За дополнительной информацией обратитесь по адресу: [www.recyclethis.info](http://www.recyclethis.info)

 2006/66/EC (директива о батареях): Данный продукт содержит батарею, которую запрещено выбрасывать в коллекторы несортированного мусора в Европейском союзе. Подробная информация о батарее изложена в документации продукта. Батарея отмечена данным значком, который может включать наименования, обозначающие содержание кадмия (Cd), свинца (Pb) или ртути (Hg). Для надлежащей утилизации возвратите батарею своему поставщику либо избавьтесь от неё в специально предназначенных точках сбора. За дополнительной информацией обратитесь по адресу: [www.recyclethis.info](http://www.recyclethis.info)

### Профилактические и предостерегающие советы

Перед подключением и эксплуатацией устройства, пожалуйста, обратите внимание на следующие советы:

- Убедитесь, что устройство установлено в хорошо проветриваемой, защищённой от пыли окружающей среде.
- Держите все жидкости подальше от устройства.
- Убедитесь, что условия окружающей среды соответствуют заводским спецификациям.
- Убедитесь, что устройство правильно закреплено на стойке или полке. Сильные удары или толчки устройства в результате его падения могут привести к повреждению чувствительной электроники, находящейся внутри.

- Используйте устройство в сочетании с ИБП, если это возможно.
- Выключайте питание устройства перед подключением и отключением аксессуаров и периферийных устройств.
- Используйте рекомендованные производителем HDD для данного устройства.
- Неправильное использование или замена батареи может привести к опасности взрыва. Производите замену только на такие же батареи или батареи аналогичного типа. Утилизируйте использованные батареи в соответствии с инструкциями, предоставленными изготовителем батареи.

#### **Профилактические и предостерегающие советы**

Чтобы гарантировать правильную работу считывателя карт, прочитайте и соблюдайте примечания ниже.

- Если считыватель карт питается от контроллера, расстояние от источника питания должно быть не более 100 м. Если расстояние больше 100 м, рекомендуется подключить считыватель карт к внешнему источнику питания постоянного тока 12В (диапазон:  $-10\% \sim +10\%$ ), который является не импульсным и линейным.
- Чтобы гарантировать связь между контроллером и считывателем карт, вы должны использовать кабель RVVP свыше 0,5 для их подключения.
- Если считыватель карт установлен снаружи помещения или в легко проницаемой среде, рекомендуется устанавливать водонепроницаемый экран.
- Если вам необходимо установить несколько считывателей карт, расстояние между ними должно превышать 30 см.
- Чтобы уменьшить шум при передаче на большие расстояния, экран кабеля должен подключаться к GND как контроллера, так и терминала считывателя карт.

## Содержание

Глава 1 Обзор.....	5
1.1 Введение .....	5
1.2 Функции .....	5
Глава 2 Внешний вид.....	6
2.1 Представление внешнего вида .....	6
2.1.1 Вид спереди .....	6
2.1.2 Вид сзади .....	6
2.2 Представление индикаторов.....	7
Глава 3 Установка.....	9
3.1 Описание DIP-переключателя.....	9
3.2 Подключение кабелей .....	9
3.3 Установка модуля безопасности .....	10
Глава 4 Клеммы .....	12
Глава 4 Подключение внешних устройств .....	14

# Глава 1 Обзор

## 1.1 Введение

Модуль безопасности DS-18810 (здесь и далее “модуль”) поддерживает независимую функцию watchdog и оснащен процессором STM32F091. Это оборудование промежуточного уровня между терминалом контроля доступа и замком.

## 1.2 Функции

Модуль безопасности DS-18810 применяется для оставления двери закрытой даже в случае ее повреждения.

## Глава 2 Внешний вид

### 2.1 Представление внешнего вида

#### 2.1.1 Вид спереди

Вид модуля безопасности DS-18810 спереди представлен ниже:

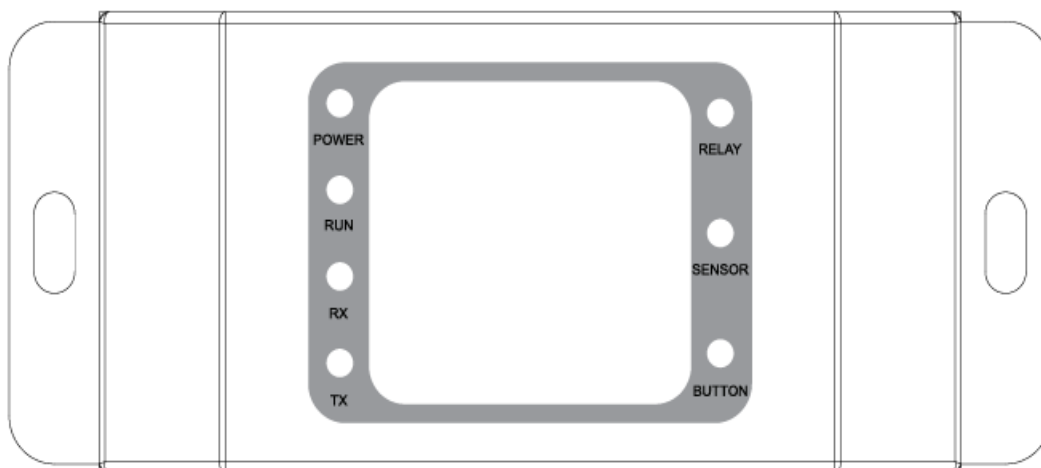


Рисунок 2. 1 Вид модуля безопасности спереди

#### 2.1.2 Вид сзади

Вид модуля безопасности DS-18810 сзади представлен ниже:

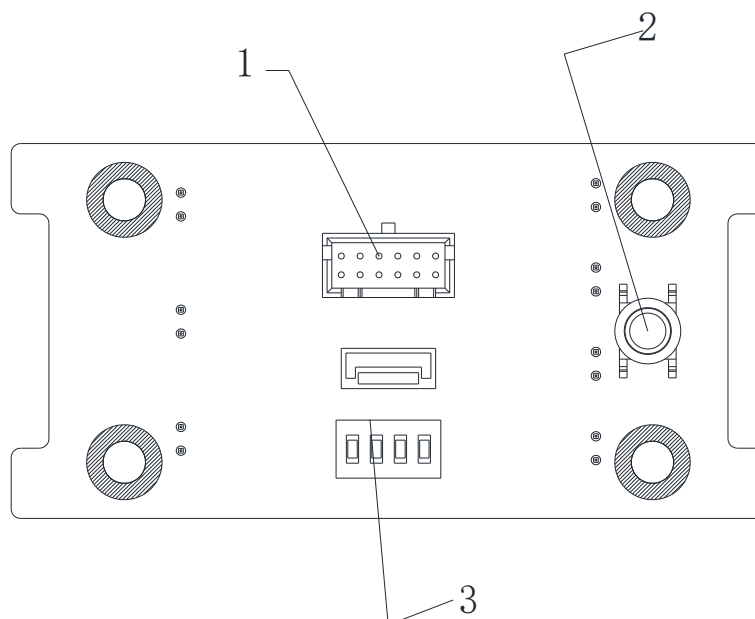


Рисунок 2. 2 Вид модуля безопасности сзади

Таблица 2. 1 Описание задней части модуля безопасности

№	Название
1	Кабельный интерфейс RS-485, питания, светодиода управления и т.д.
2	Переключатель предотвращения тамперинга
3	DIP переключатель (Смотрите <a href="#">Раздел 3.1 Описание DIP переключателя</a> )

## 2.2 Представление индикаторов

Модуль безопасности DS-18810 имеет 7 индикаторов: POWER, RUN, RX, TX, RELAY, SENSOR и BUTTON.

В следующих таблицах приведено значение различных состояний индикаторов:

### POWER («Питание»):

Постоянный зеленый	Модуль включен. Не может контролироваться при помощи ПО.
--------------------	--

### RUN («Работа»):

Мигающий зеленый	Модуль работает. Не может контролироваться при помощи ПО.
Постоянный зеленый	Индикатор горит зеленым, когда нажата кнопка предотвращения тамперинга. Не может контролироваться при помощи ПО.

### Индикаторы связи RX, TX - RS 485:

Мигающий зеленый	Связь RS 485 налажена. Не может контролироваться при помощи ПО.
Постоянный зеленый	Связь RS 485 не налажена. Не может контролироваться при помощи ПО.

### RELAY - индикатор статуса замка:

Зеленый	Индикатор мигает один раз, когда выполнено действие открытия двери. (Действие открытия двери включает в себя проводку карты, удаленное открытие двери и т.д.) Не может контролироваться при помощи ПО. <b>Примечания:</b> <ul style="list-style-type: none"> <li>● Модуль должен быть включен.</li> <li>● Модуль подключается к замку.</li> </ul>
---------	---

### SENSOR - индикатор статуса магнитного датчика двери:

Постоянный зеленый	Индикатор зеленый, когда дверь открыта. Может контролироваться при помощи ПО. <b>Примечания:</b> <ul style="list-style-type: none"> <li>● Модуль должен быть включен.</li> </ul>
--------------------	---



	<ul style="list-style-type: none"><li>● Модуль подключается к магнитному датчику двери.</li></ul>
--	---

**BUTTON - индикатор статуса дверной кнопки:**

Зеленый	<p>Зеленый индикатор горит, когда нажимается дверная кнопка. При отпускании кнопки зеленый индикатор будет выключен. Может контролироваться при помощи ПО.</p> <p><b>Примечания:</b></p> <ul style="list-style-type: none"><li>● При нажатии дверной кнопки дверь будет открываться.</li><li>● Модуль должен быть включен.</li><li>● Модуль подключается к дверной кнопке.</li></ul>
---------	--

## Глава 3 Установка

Перед установкой вы должны установить DIP-переключатель и подключить кабели.

### 3.1 Описание DIP-переключателя

Для определения положения DIP-переключателя на корпусе модуля обратитесь к №3 в Таблице 2.1 Описание задней части модуля безопасности. Модуль DIP-переключателя показан ниже. Номера DIP-переключателей слева направо: 1 - 4.

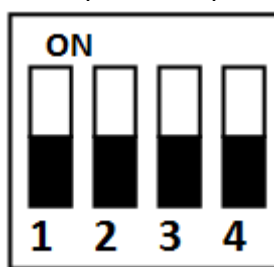


Рисунок 3. 1 Модуль DIP-переключателя

Ниже приведено описание DIP-переключателя.

Таблица 3. 1 Описание DIP-переключателя

Иконка	Описание
	Представляет 1 в двоичном виде
	Представляет 0 в двоичном виде

Например, двоичное значение следующего состояния: 0011.

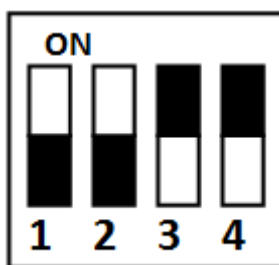


Рисунок 3. 2 Модуль DIP-переключателя

DIP-переключатель в модуле безопасности предназначен для RS-485 связи. Диапазон кода от 1 до 15, а диапазон двоичного кода находится между 0000 и 1111 (за исключением 0000 и 1111). Вы можете переключить DIP-переключатель на необходимое значение.

### 3.2 Подключение кабелей

**Цель:**

Подключите кабели между терминалом контроля доступа со считывателем

отпечатков пальцев, модулем безопасности и устройствами блокировки входа/выхода, а также Wiegand считывателем карт для установления связи между ними.

**Шаги:**

1. Установите код DIP-переключателя. Диапазон кода находится между 0000 и 1111 (за исключением 0000 и 1111). Смотрите [Раздел 3.1 Описание DIP переключателя](#).
2. Подключите кабели питания, входа замка, выхода замка и RS-485 к интерфейсу 1 как показано на Рисунке 3.3.

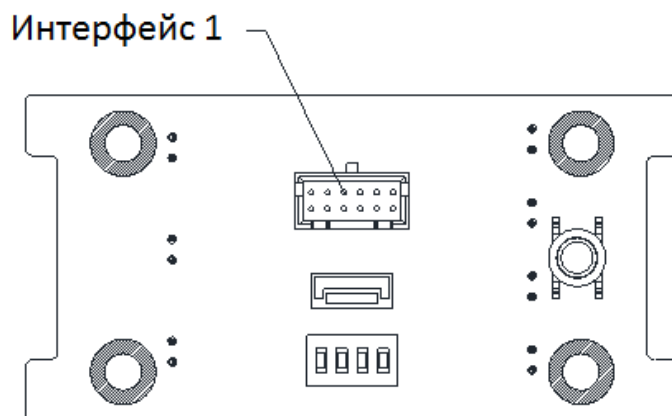


Рисунок 3. 3 Вид модуля безопасности сзади

3. Подключите Wiegand кабель к интерфейсу Wiegand, представленному на Рисунке 3.4. Интерфейс 2 представляет собой интерфейс Wiegand.

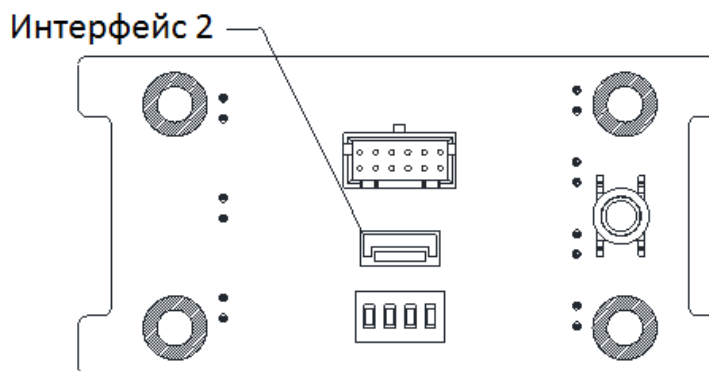


Рисунок 3. 4 Вид модуля безопасности сзади

### 3.3 Установка модуля безопасности

**Шаги:**

1. Просверлите отверстия в стене или в другом месте в соответствии с монтажным шаблоном.

**Примечание:** Минимальная весовая нагрузка, которую выдерживает стена или другое место установки модуля, должна быть в три раза больше веса самого модуля.

2. Подключите кабель питания, входа замка, выход замка и RS-485, а также кабель Wiegand к целевым интерфейсам. (Смотрите [Раздел 3.2 Подключение кабелей.](#))
3. Вставьте соединительные муфты с винтовой резьбой установочных винтов в просверленные отверстия.
4. Совместите отверстия для винтов с двух сторон модуля безопасности с отверстиями в стене.
5. Расположите и закрепите модуль безопасности на стене при помощи предоставляемых винтов.

**Примечание:** Откройте отверстие с одной стороны устройства, как показано на Рисунке 3.5, если кабели должны подходить к модулю сбоку.

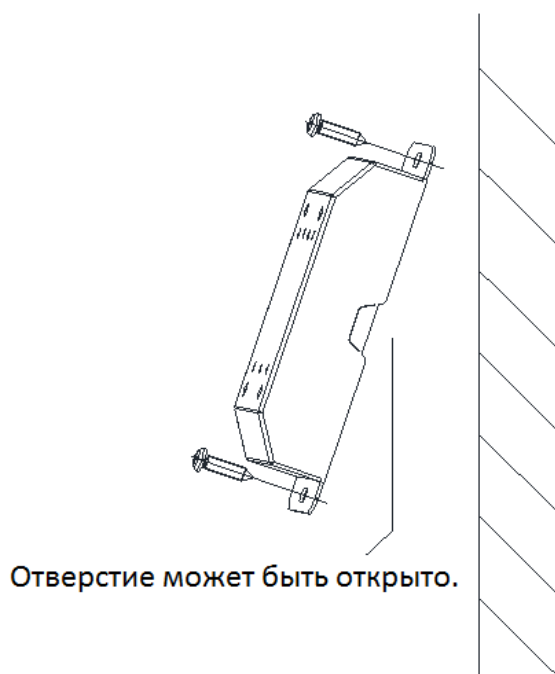


Рисунок 3. 5 Крепление на стену

## Глава 4 Клеммы

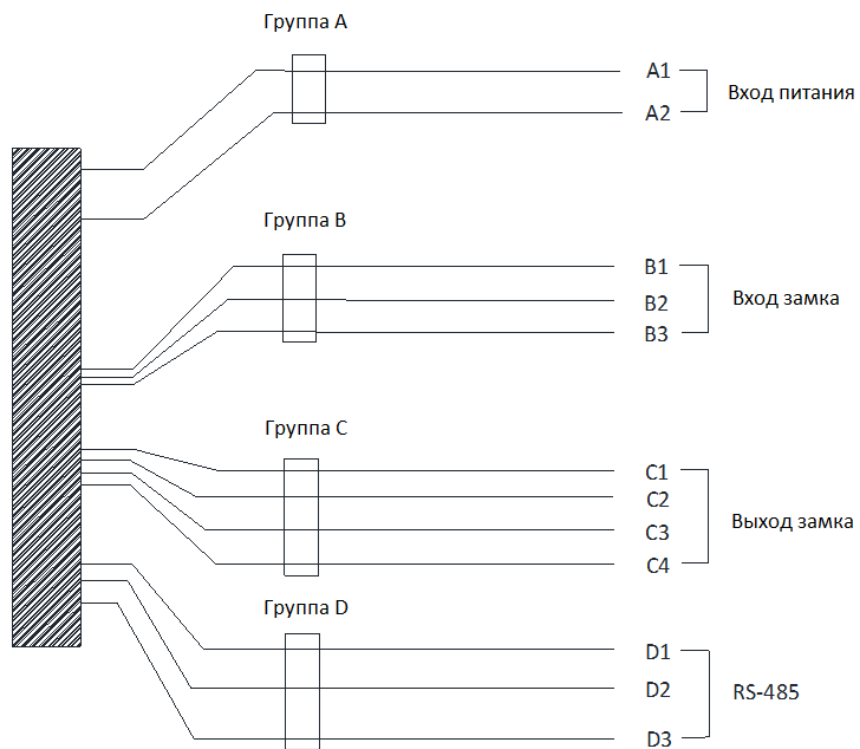


Рисунок 4. 1 Клеммы 1

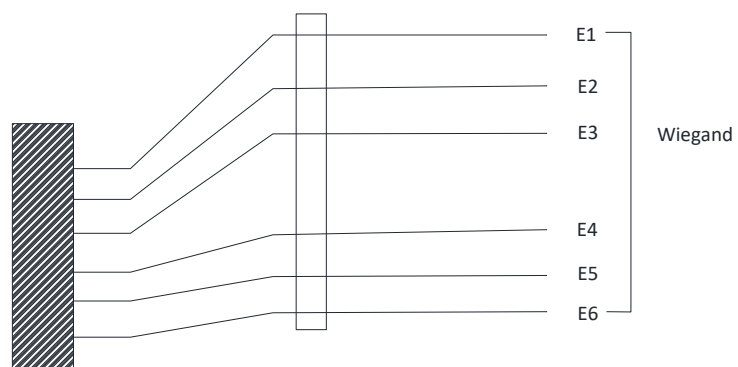


Рисунок 4. 2 Клеммы 2

В таблице ниже приведены описания клемм:

Таблица 4. 1 Описание клемм модуля безопасности

<b>Группа</b>	<b>№</b>	<b>Цвет</b>	<b>Название</b>	<b>Описание</b>
A	A1	Красный	+12V	Вход питания
	A2	Черный	GND	
B	B1	Зеленый/Коричневый	SENSOR_IN	Вход замка
	B2	Зеленый/Черный	BUTTON_IN	
	B3	Черный	GND	
C	C1	Белый/Фиолетовый	DOOR_NC	Выход замка
	C2	Белый/Черный	DOOR_COM	
	C3	Белый/Красный	DOOR_NO	
	C4	Черный	GND	
D	D1	Желтый	485 +	RS485
	D2	Черный	GND	
	D3	Синий	485 -	
E	E1	Оранжевый	OK_OUT	Wiegand
	E2	Фиолетовый	BEEP_OUT	
	E3	Коричневый	ERR_OUT	
	E4	Белый	W0_1	
	E5	Зеленый	W1_1	
	E6	Черный	GND	

## Глава 5 Подключение внешних устройств

Приведенный ниже рисунок представляет схему подключения внешних устройств:

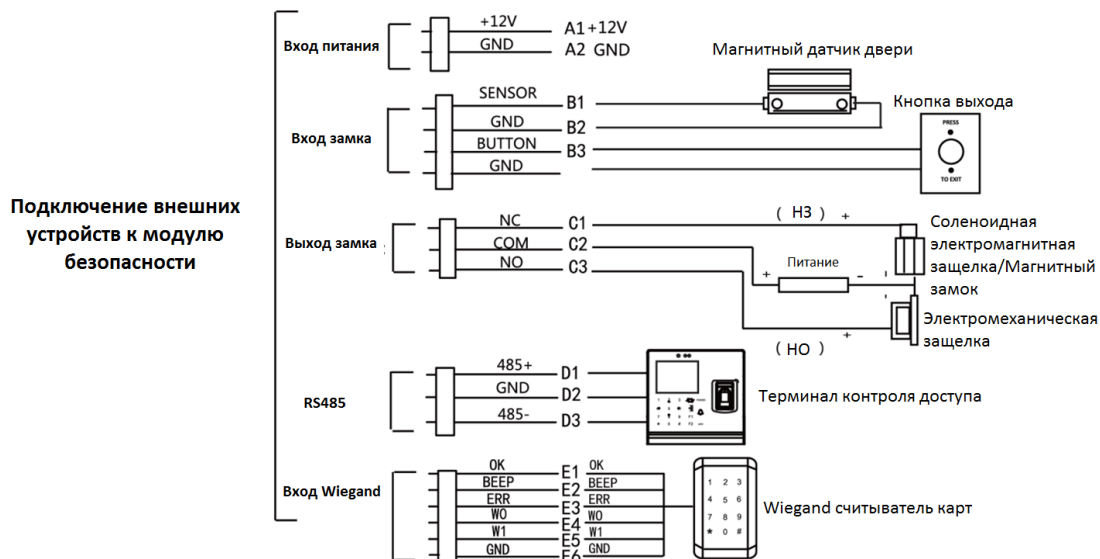


Рисунок 5. 1 Схема подключения

